

**PLEASE READ AND FOLLOW THESE DIRECTIONS. LEAVE INSTALLATION INSTRUCTIONS FOR USER TO READ. ALL WIRING MUST CONFORM TO NATIONAL AND LOCAL ELECTRICAL CODES.**



**WARNING**



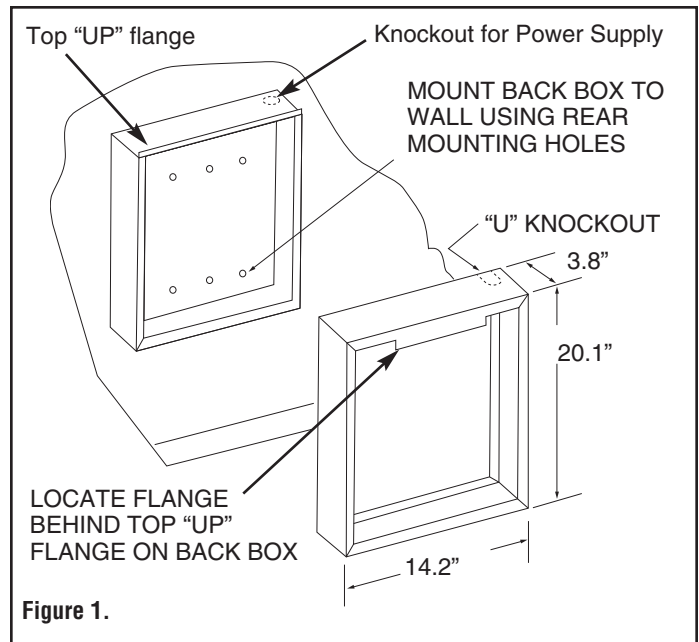
**PERSONAL INJURY OR DEATH CAN RESULT FROM ELECTRICAL SHOCK. DISCONNECT ALL POWER TO HEATER AT MAIN SERVICE PANEL DURING INSTALLATION AND DURING SERVICE OR MAINTENANCE OF HEATER.**

**Installation of Back Box with  
Surface Mounting Frame  
(See Figure 1)**

1. Secure back box to wall (with knockouts in upper right hand corner) using screws and anchors.
2. Power Supply Wiring.
  - a. Run a power supply cable into the area to the upper right hand corner of the mounting frame shown in figure 1.

**NOTE:** If the wiring is to run through the wall, cut a hole in the wall in the area of the top of the back box. Run the supply wire through this hole. Then remove the "knockout" from the top of the box and proceed to step C.

- b. If surface conduit is used, remove the "knockout" on the top side of the back box and "U" shaped knockout in surface frame at top and install conduit to box using appropriate conduit connector.
- c. Locate surface mount frame over back box by resting surface mount top flange **BEHIND** the top "UP" flange on the back box. The top "UP" flange on the back box is used for mounting the heater grille top to the back box. Center the surface mount left to right on back box.
- d. Feed the power supply cable into back box allowing 6 inches of lead to remain inside for connections.
- e. Secure the power supply cable to the back box using cable clamp, connector, or other suitable strain relief.
- f. Ground the back box by connecting the supply ground leadwire to the green ground wire located in the back box.
- h. Attach heater assembly and wire in back box according to instructions provided with the heater. Complete wiring and install grille according to heater instructions.



**SAVE THESE INSTRUCTIONS**

### LIMITED WARRANTY

All products covered by this instruction sheet are warranted against defects in workmanship and materials for one year from date of installation. This warranty does not apply to damage from accident, misuse, or alteration; nor where the connected voltage is more than 5% above the nameplate voltage; nor to equipment improperly installed or wired or maintained in violation of this instruction sheet. All claims for warranty work must be accompanied by proof of the date of installation.

The customer shall be responsible for all costs incurred in the removal or reinstallation of products, including labor costs, and shipping costs incurred to return products to a Marley Engineered Products Service Center, and we will repair or replace, at our option, at no charge to you with return freight paid by Marley. It is agreed that such repair or replacement is the exclusive remedy available from Marley Engineered Products.

THE ABOVE WARRANTIES ARE IN LIEU OF ALL OTHER WARRANTIES EXPRESSED OR IMPLIED, AND ALL IMPLIED WARRANTIES OF MERCHANTABILITY AND FITNESS FOR A PARTICULAR PURPOSE WHICH EXCEED THE AFORESAID EXPRESSED WARRANTIES ARE HEREBY DISCLAIMED AND EXCLUDED FROM THIS AGREEMENT. MARLEY ENGINEERED PRODUCTS SHALL NOT BE LIABLE FOR CONSEQUENTIAL DAMAGES ARISING WITH RESPECT TO THE PRODUCT, WHETHER BASED UPON NEGLIGENCE, TORT, STRICT LIABILITY, OR CONTRACT.

Some states do not allow the exclusion or limitation of incidental or consequential damages, so the above exclusion or limitation may not apply to you. This warranty gives you specific legal rights, and you may also have other rights which vary from state.

For the address of your nearest authorized service center, contact Marley Engineered Products, 470 Beauty Spot Road East, Bennettsville, SC 29512 USA. Merchandise returned to the factory must be accompanied by a return authorization and service identification tag, both available from the above location. When requesting return authorization, include all catalog numbers shown on the products.

#### HOW TO OBTAIN WARRANTY SERVICE AND WARRANTY PARTS PLUS GENERAL INFORMATION

- |                                |   |
|--------------------------------|---|
| 1. Warranty Service or Parts   | <b>1-800-642-4328</b>   |
| 2. Purchase Replacement Parts  | <b>1-800-654-3545</b>   |
| 3. General Product Information | <b><a href="http://www.marlymep.com">www.marlymep.com</a></b> |

**Note:** When obtaining service always have the following:

1. Model number of the product
2. Date of manufacture
3. Part number or description



**Marley**  
Engineered Products

470 Beauty Spot Rd. East  
Bennettsville, SC 29512 USA

**POR FAVOR, LEA Y OBSERVE ESTAS INSTRUCCIONES. DEJE LAS INSTRUCCIONES DE INSTALACIÓN PARA QUE LAS LEA EL USUARIO. TODO EL CONEXIONADO DEBE HACERSE DE CONFORMIDAD CON LOS CÓDIGOS ELÉCTRICOS NACIONALES Y LOCALES.**



**ADVERTENCIA**



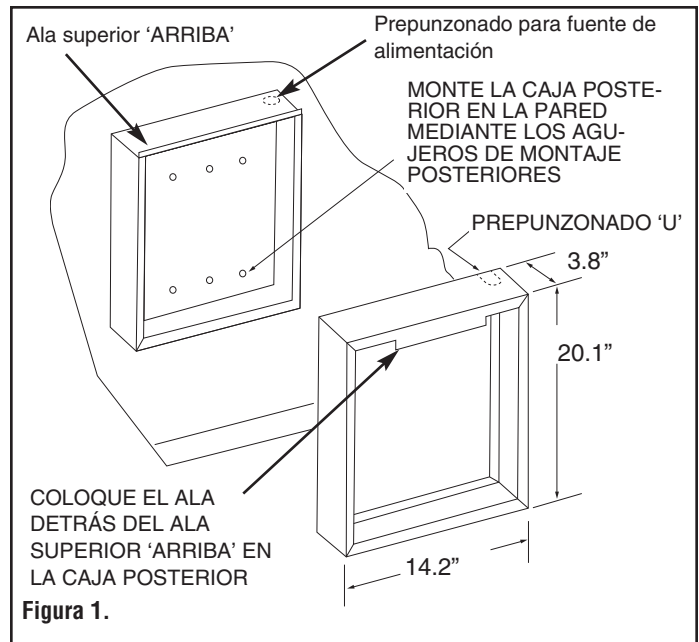
**UN CHOQUE ELÉCTRICO PUEDE PRODUCIR LESIONES PERSONALES O LA MUERTE. DESCONECTE EN EL TABLERO PRINCIPAL DE SERVICIO TODA LA ALIMENTACIÓN ELÉCTRICA QUE LLEGA AL CALEFACTOR DURANTE LA INSTALACIÓN Y DURANTE EL SERVICIO O MANTENIMIENTO DEL CALEFACTOR.**

**Instalación de la caja posterior  
con el bastidor de montaje superficial  
(vea la Figura 1)**

1. Asegure la caja posterior a la pared (con los prepunzonados en el ángulo superior derecho) mediante tornillos y anclajes.
2. Cableado de la fuente de alimentación.
  - a. Tienda un cable de alimentación eléctrica hacia el ángulo superior derecho del bastidor de montaje que se muestra en la Figura 1.

**NOTA:** si el cableado debe pasar a través de la pared, corte un agujero en ella en la zona de la cara superior de la caja posterior. Pase el cable de alimentación eléctrica por este agujero. Luego extraiga el prepunzonado de la cara superior de la caja, y continúe con el paso C.

- b. Si se utiliza un conducto de superficie, retire el prepunzonado del lado superior de la caja posterior y el prepunzonado en forma de U del bastidor superficial, en la parte superior, e instale el conducto en la caja mediante un apropiado conector para conducto.
- c. Coloque el bastidor de montaje superficial sobre la caja posterior; para ello, apoye el ala superior DETRÁS del ala superior ('ARRIBA') de la caja posterior. El ala superior ('ARRIBA') de la caja posterior se utiliza para el montaje de la parte superior de la rejilla del calefactor en la caja posterior. Centre el bastidor de montaje superficial en la caja posterior, de izquierda a derecha.
- d. Haga llegar el cable de alimentación eléctrica a la caja posterior; deje que queden adentro 15 cm (6 pulgadas) de cable para las conexiones.
- e. Asegure el cable de alimentación eléctrica en la caja posterior mediante una abrazadera para cables, conector u otro elemento adecuado de alivio de tensiones.



- f. Conecte a tierra la caja posterior, conectando el conductor de tierra de la alimentación eléctrica al cable verde de puesta a tierra ubicado en la caja posterior.
- h. Conecte el conjunto de calefactor y el cable de la caja posterior de acuerdo a las instrucciones proporcionadas con el calefactor. Complete el conexionado e instale la rejilla de acuerdo a las instrucciones del calefactor.

**GUARDE ESTAS INSTRUCCIONES**

## GARANTÍA LIMITADA

Todos los productos fabricados por Marley Engineered Products están garantizados contra defectos de fabricación y de materiales por 1 año desde la fecha de instalación. Esta garantía no se aplica a daños debidos a accidente, mal uso o alteración, ni a los casos en que la tensión eléctrica conectada supere a la tensión nominal -indicada en la placa de características- en más de 5 %, ni a equipos que hayan sido instalados o cableados incorrectamente, o mantenidos en forma que no cumpla lo indicado en las instrucciones de instalación del producto. Todo reclamo por trabajos en garantía debe acompañarse con una prueba de la fecha de instalación.

El cliente será responsable de todos los costos incurridos en el retiro o reinstalación de productos, incluyendo los costos de mano de obra y los costos de envío incurridos para regresar productos a un Centro de Servicio de Marley Engineered Products. Dentro de las limitaciones de esta garantía, las unidades que no funcionan deben regresarse al centro de servicio autorizado Marley más cercano, o al Centro de Servicio de Marley Engineered Products, y nosotros lo repararemos o reemplazaremos, a nuestra opción, sin cargo para usted, con el flete de retorno pagado por Marley. Se acuerda que tal reparación o reemplazo es el único recurso que Marley Engineered Products pone a su disposición.

LAS GARANTÍAS EXPUESTAS MÁS ARRIBA TOMAN EL LUGAR DE TODA OTRA GARANTÍA, EXPRESA O IMPLÍCITA, Y POR LA PRESENTE SE DECLINA Y EXCLUYE DE ESTE ACUERDO TODA GARANTÍA IMPLÍCITA DE COMERCIABILIDAD Y ADECUACIÓN A UN PROPÓSITO PARTICULAR QUE EXCEDA LAS GARANTÍAS EXPRESAS ANTEDICHAS. MARLEY ENGINEERED PRODUCTS NO SE HARÁ RESPONSABLE POR DAÑOS CONSIGUIENTES QUE SE PRODUZCAN CON RESPECTO AL PRODUCTO, EN BASE YA SEA A NEGLIGENCIA, AGRAVIO, RESPONSABILIDAD ESTRUCTA, O CONTRATO.

Algunos estados o jurisdicciones no permiten la exclusión o limitación de daños incidentales o consiguientes, de modo que la exclusión o limitación expresada más arriba puede no aplicarse a su caso. Esta garantía le da derechos legales específicos, y usted puede tener también otros derechos, que varían de un estado o jurisdicción a otro.

Para obtener la dirección de su centro de servicio autorizado más cercano comuníquese con Marley Engineered Products en Bennettsville, SC, Estados Unidos, llamando al 1-800-642-4328. Toda mercadería regresada a la fábrica debe ser acompañada por una autorización de retorno y una etiqueta de identificación de servicio, disponibles ambas en Marley Engineered Products. Cuando solicite la autorización de retorno, incluya todos los números de catálogo mostrados en los productos.

### CÓMO OBTENER SERVICIO EN GARANTÍA, PIEZAS DE REPUESTO E INFORMACIÓN GENERAL

- |  |   |
|--|---|
| 1. Servicio o repuestos en garantía    | <b>1-800-642-4328</b>   |
| 2. Compra de repuestos                 | <b>1-800-654-3545</b>   |
| 3. Información general sobre productos | <b><a href="http://www.marleymep.com">www.marleymep.com</a></b> |

**Nota:** cuando solicite servicio, siempre dé la información que sigue:

1. Número de modelo del producto
2. Fecha de fabricación
3. Número de parte o descripción



**Marley**  
Engineered Products

470 Beauty Spot Rd. East  
Bennettsville, SC 29512 USA



**Marley**  
Engineered Products

## Encadrements SMHTSSBL et SMHTSSNW pour montage sur surface du radiateur mural Série HTSS Smart

VEUILLEZ LIRE ET APPLIQUER CES INSTRUCTIONS. LAISSEZ LES INSTRUCTIONS D'INSTALLATION POUR QUE L'UTILISATEUR LES LISE. TOUT LE CÂBLAGE DOIT ÊTRE CONFORME AUX NORMES ÉLECTRIQUES NATIONALES ET LOCALES.



### AVERTISSEMENT



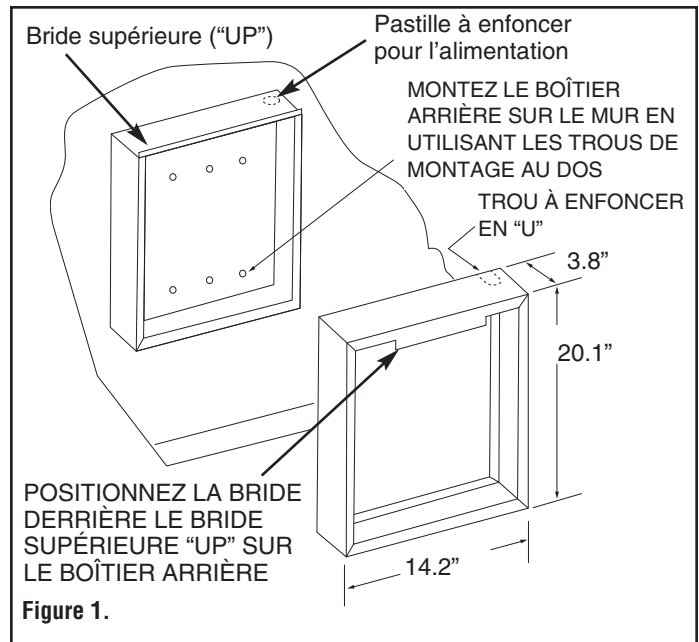
UNE BLESSURE SÉRIEUSE VOIRE MORTELLE PEUT RÉSULTER D'UNE COMMOTION ÉLECTRIQUE. DÉBRANCHEZ TOUTE L'ALIMENTATION ÉLECTRIQUE DU RADIATEUR AU PANNEAU DE DISTRIBUTION SECTEUR PENDANT SON INSTALLATION OU UNE INTERVENTION DE SERVICE OU D'ENTRETIEN.

#### Installation du boîtier arrière avec l'encadrement de montage sur surface (Voir la Figure 1)

1. Fixez le boîtier arrière sur le mur (avec les trous à enfoncer dans l'angle supérieur droit) en utilisant des vis et des chevilles.
2. Câblage de l'alimentation secteur.
  - a. Tirez un câble d'alimentation dans la zone de l'angle supérieur droit de l'encadrement de montage comme montré en Figure 1.

**REMARQUE:** Si le câblage doit passer au travers du mur, percez un trou dans le mur dans la zone du haut du boîtier arrière. Passez le câble d'alimentation secteur au travers de ce trou. Puis enfoncez l'entrée en haut du boîtier, et passez à l'étape C.

- b. Si une conduite de surface est utilisée, ouvrez la pastille à enfoncer sur côté supérieur du boîtier arrière, et la pastille à enfoncer en "U" en haut de l'encadrement de montage sur surface, et amenez la conduite au boîtier en utilisant un raccord approprié.
- c. Positionnez l'encadrement de montage sur surface par-dessus le boîtier arrière en le posant DERRIÈRE la bride supérieure du boîtier arrière ("UP"). Cette bride supérieure "UP" sur le boîtier arrière est utilisée pour monter le haut de la grille du radiateur sur le boîtier arrière. Centrez l'encadrement de montage sur surface de gauche à droite sur le boîtier arrière.
- d. Passez le câble d'alimentation secteur dans le boîtier arrière en laissant 15 cm de fils à l'intérieur pour les raccordements.
- e. Fixez ce câble sur le boîtier arrière (en utilisant passe-fils, connecteur, ou autre attache convenable).



- f. Mettez le boîtier arrière à la terre en reliant le fil de terre du câble d'alimentation avec le fil vert de terre qui se trouve dans le boîtier arrière.
- h. Fixez l'ensemble de radiateur et câblez-le dans le boîtier arrière en suivant les instructions fournies avec le radiateur. Terminez le câblage et installez la grille en suivant les instructions fournies avec le radiateur.

## CONSERVEZ CES INSTRUCTIONS

## GARANTIE LIMITÉE

Tous les produits fabriqués par Marley Engineered Products sont garantis contre des défauts dus à la main d'œuvre et aux matériaux pendant un an à partir de la date d'installation. Cette garantie ne s'applique pas pour des dommages résultant d'accident, de mésusage ou d'altération ; ni si la tension secteur envoyée fait 5 % ou plus au-dessus de la tension nominale de la plaque signalétique ; ni sur l'équipement est incorrectement installé ou câblé, en violation avec les instructions d'installation. Toutes les demandes d'exercice de la garantie devront être accompagnées de la preuve de date d'installation.

Le client doit être responsable de tous les coûts occasionnés pour le démontage ou la réinstallation des produits, incluant les coûts de main-d'œuvre, et les coûts d'expédition pour renvoyer les produits au centre de service de Marley Engineered Products. Dans le cadre des limitations de cette garantie, les unités ne fonctionnant pas doivent être renvoyées au centre de service agréé Marley le plus proche, ou directe au centre de service de Marley Engineered Products, où ils seront réparés ou remplacés, à notre choix, sans frais pour vous avec le port de retour payé par Marley. Il est convenu que cette réparation ou ce remplacement sera le seul remède à attendre de Marley Engineered Products.

LES GARANTIES QUI PRÉCÈDENT TIENNENT LIEU DE TOUTES LES AUTRES GARANTIES, EXPLICITES OU IMPLICITES, ET TOUTES LES GARANTIES IMPLICITES DE VALEUR MARCHANDE ET D'ADÉQUATION POUR UNE FINALITÉ SPÉCIFIQUE QUI EXCÉDERAIENT LES DISPOSITIONS DE GARANTIE PRÉCÉDEMMENT ÉNONCÉES SONT ICI REJETÉES ET EXCLUES DE CET ACCORD. MARLEY ENGINEERED PRODUCTS NE SERA PAS TENU POUR RESPONSABLE DES DOMMAGES CONSÉCUTIFS SURVENANT EN RELATION AVEC LE PRODUIT, QU'ILS SOIENT À BASE DE NÉGLIGENCE, TORT, RESPONSABILITÉ PURE OU CONTRACTUELLE.

Certaines provinces ne permettent pas l'exclusion ou la limitation des dommages consécutifs ou annexes, de ce fait l'exclusion ou la limitation qui précède peut ne pas s'appliquer à votre cas. Cette garantie vous donne des droits légaux spécifiques, qui varient d'une province à l'autre.

Pour obtenir l'adresse de votre centre de service agréé le plus proche, contactez Marley Engineered Products à Bennettsville, SC, USA, au 1-800-642-4328. Toute marchandise retournée à l'usine doit être accompagnée d'une autorisation de renvoi et d'une étiquette d'identification pour le service, ces deux documents étant disponibles auprès de Marley Engineered Products. En demandant une autorisation de retour, fournissez tous les numéros de catalogue indiqués sur les produits.

### COMMENT OBTENIR DU SERVICE ET DES PIÈCES DANS LE CADRE DE LA GARANTIE ET DES INFORMATIONS GÉNÉRALES

- |  |   |
|--|---|
| 1. Service et pièces sous garantie         | <b>1-800-642-4328</b>   |
| 2. Pièces détachées à acheter              | <b>1-800-654-3545</b>   |
| 3. Informations générales sur les produits | <b><a href="http://www.marleymep.com">www.marleymep.com</a></b> |

**Remarque :** Pour obtenir le service sous garantie vous devez toujours avoir préparé :

1. Référence de modèle du produit
2. Date de fabrication
3. Numéro ou description de pièce



**Marley**  
Engineered Products

470 Beauty Spot Rd. East  
Bennettsville, SC 29512 USA